

GAMMES

- **SHVN - SAVN** : Condenseurs à fonctionnement et consommation d'énergie normale
- **SHVS - SAVS** : Condenseurs à fonctionnement silencieux et basse consommation d'énergie
- **SAVR** : Condenseurs à fonctionnement très silencieux et très basse consommation d'énergie

DESCRIPTION

Nouvel échangeur de chaleur TURBOCOIL®

- L'extraordinaire efficacité de l'échangeur est née de l'union optimale des nouvelles ailettes et nouveaux tubes à rainure interne hélicoïdale de grande surface.
- Les avantages du nouvel échangeur de chaleur :
 - prestations élevées avec une quantité d'air réduite
 - réduction de la puissance absorbée par les moteurs
 - fonctionnement silencieux
 - réduction du volume du circuit et de réfrigérant

Suspension batterie

- Le nouveau système breveté LU-VE de suspension de la batterie exclut complètement tout contact des tubes avec la structure du condenseur et garantit une totale protection des tubes de la batterie pendant le transport, l'installation et le fonctionnement du condenseur.

Diffuseur

- Diffuseur de nouvelle conception à haute efficacité pour éliminer le recyclage de l'air et réduire le bruit
- Chaque section de ventilation est séparée des autres
- Les grilles sont en conformité avec les plus sévères normes de sécurité

Moto-ventilateurs

- Nouveaux électro ventilateurs à haute efficacité et à consommation d'énergie réduite
- moteurs extrêmement silencieux pour SAV
- graissage longue durée - protection thermique incorporée
- moteurs et hélices équilibrés statiquement et dynamiquement
- électro-ventilateurs raccordés aux boîtiers électriques (option)(Ø 500 - 630)

Design et matériaux

- Carrosserie construite en acier galvanisé, avec peinture Epoxy-Polyester par poudrage, résistant à la corrosion
- Collecteurs, coudes et boîtiers électriques protégés (Ø 500 - 630)

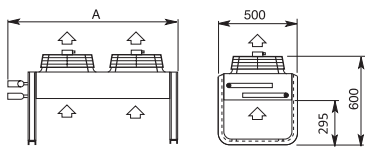
Maintenance

- Les diffuseurs et les côtés sont facilement démontables et l'accessibilité aux moteurs, à la batterie et aux boîtiers électriques est totale (Ø 500 - 630)



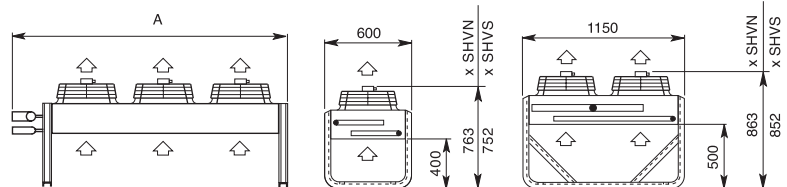
ENCOMBREMENT

SHV 330



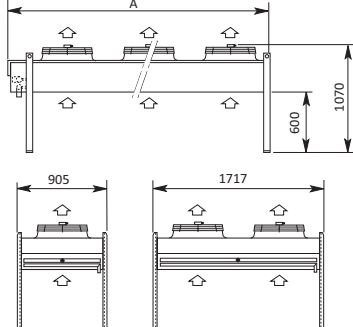
Ø 330	0	00
nbre	1	2
(H) A mm	550	1057

SHV 350



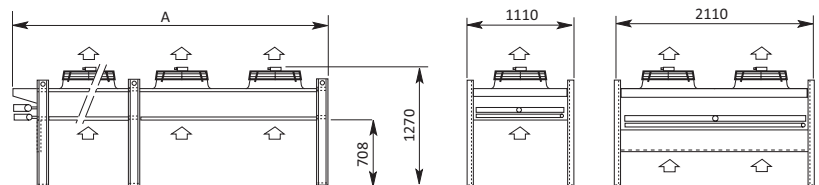
Ø 350	0	00	000	0000	00	000	0000
nbre	1	2	3	4	00	000	0000
(H) A mm	723	1294	1853	2108	1298	1853	2408

SAV 500



Ø 500	0	00	000	00	000
nbre	1	2	3	00	000
(H) A mm	1085	1895	2705	1895	2705

SAV 630



Ø 630	0	00	000	0000	00000	00	000	0000
nb	1	2	3	4	5	00	000	0000
A mm	1393	2393	3393	4393	5393	2393	3393	4393

