



AVANTAGES

- Modèles adaptés à une large gamme d'applications
- Menu simple
- Ecran avec icônes pour une lecture immédiate et intuitive
- Outils de programmation rapide
- Format standard 32x74

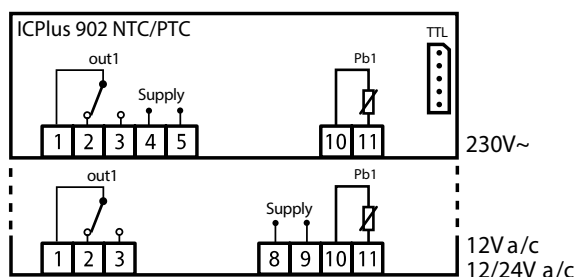
DESCRIPTION

Une nouvelle gamme de régulateurs électroniques simple et compact
 Les nouveaux régulateurs électroniques de la série ICPlus se distinguent par leur grande qualité et fiabilité, fruit de plus de 25 ans d'expériences et de collaboration avec les plus grands constructeurs d'appareils électroniques qui utilisent des régulateurs de température, humidité et pression.
 Les régulateurs ICPlus sont des dispositifs électroniques à un (ICPlus 902) ou deux (ICPlus 915) points d'intervention, imposés comme dépendants, indépendants ou avec zone neutre.
 Ils peuvent être utilisés pour le contrôle de température, d'humidité relative et de pression.
 Ils sont compatibles avec le TelevisSystem et avec le protocole des systèmes de supervision Modbus.
 Disponibles avec différents types d'alimentation et d'entrées analogiques, les nouveaux régulateurs électroniques ICPlus offrent une large gamme de solutions pour satisfaire chaque exigence spécifique

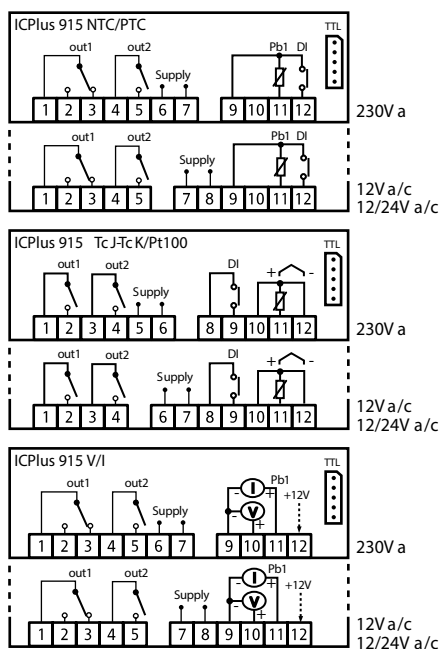
CARACTERISTIQUES TECHNIQUES

Dimensions:	frontales 32x74mm, profondeur 59mm panneau (avec dim. 71x29mm)
Montage:	
Alimentation:	12Va/c, 24Va, 12...24Va/c, 115Va, 230Va ($\pm 10\%$)
Consommation:	<ul style="list-style-type: none"> • 1,5VA (12Va/c) • 3W (24Va, 12...24Va/c, 115Va, 230Va)
Entrées analogiques:	<ul style="list-style-type: none"> • 1 NTC/PTC \circ • 1 PT100/TcJ-TcK \circ • 1 V/I (0-1V, 0-5V, 0-10V, 0-20mA, 4-20mA)
Entrées digitales:	1 entrée digitale libre de tension (seulement ICPlus 915 NTC/PTC et PT100/TcJ-TcK)
Sorties digitales:	
ICPlus 902:	NTC/PTC: 1 relais SPDT 8(4)A 250Va NTC/PTC e V/I: 1 relais SPDT 8(4)A 250Va + 1 relais SPST 8(4)A 250Va
ICPlus 915:	PT100/TcJ-TcK: 2 relais SPST 8(4)A 250Va
Ecran / Icônes:	3 digit et $\frac{1}{2}$ + signe / 6 icônes (ambre)
Connexions:	TTL pour connexions à la Copy Card, à l'Unicard USB ou au TelevisSystem/Modbus de supervision

CONNEXION ICPLUS 902



CONNEXION ICPLUS 915



DIMENSIONS

