



### DESCRIPTION

- Régulateurs de débit constant pour faciliter le réglage des installations de ventilation. Ces régulateurs gardent le débit constant face aux augmentations de pression d'air dans le réseau aéraulique, occasionnés par des connexions et déconnexions d'éléments de l'installation, obturation de filtres, gaines, etc.
- Les régulateurs SKC sont des éléments automatiques et indépendants de sources d'énergie externe. Ces régulateurs fonctionnent au moyen d'un ressort situé sur le volet qui exerce une force opposée à son ouverture.
- Construction en acier galvanisé.

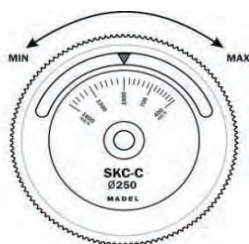
### GAMMES

- **SKC-C/MA** : Régulateur circulaire avec dispositif pour fixer manuellement la valeur d'un débit et joints d'étanchéité en caoutchouc.
- **SKC-C/MA/AIS/** : Régulateur SKC-C/MA/ avec isolement thermo-acoustique.

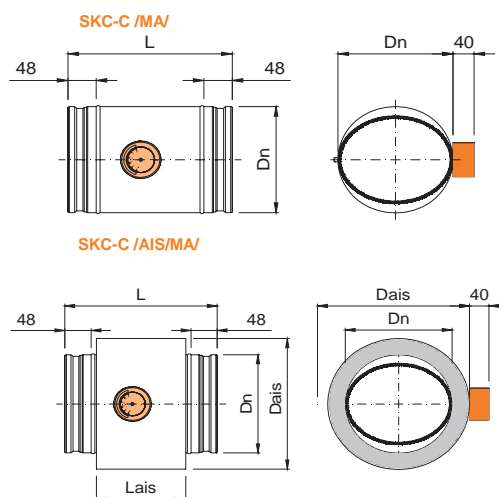
### FIXATION

- Montage directe en gaine.

### DISPOSITIF DE REGLAGE DE DEBIT



### ENCOMBREMENT



D	Dn	Dais	L	L ais
80	78	-	225	-
100	98	178	270	157
125	123	203	270	157
160	158	238	295	182
200	198	278	295	182
250	248	328	335	222
315	313	393	340	227
355	353	433	380	267
400	398	478	420	307

### TARIF HT EN €

Ø mm	SKC-C /MA/	SKC-C /MA/AIS/	P Pa	Q m3/h
80			100-1000	60-150
100			100-1000	80-250
125			100-1000	100-350
160			100-1000	180-600
200			100-1000	250-900
250			100-1000	450-1200
315			100-1000	700-2100
355			100-1000	900-2600
400			100-1000	1000-3400

