



AVANTAGES

- Echange thermique accru
- Déshumidification réduite
- Formation de givre réduite
- Projection d'air élevée
- Faible niveau sonore
- Faible consommation d'énergie

GAMMES

2 Modèles :

- **SHDN** : Evaporateur plafonnier à ventilation normale pour chambres froides
- **SHDS** : Evaporateur plafonnier à ventilation réduite et faible niveau sonore, spécial pour laboratoires, salles de découpe, de travail et de conditionnement

DESCRIPTION

Nouvelle batterie d'échange thermique Turbocoil 2

- La batterie d'échange thermique super performante "Turbocoil 2", caractérisée par le rapport Performances/Coût le plus élevé réalisable, est obtenue avec :
 - Nouveaux tubes de cuivre, de petit diamètre, avec rainurage interne hélicoïdal idéal, à haute efficacité, étudiés pour l'évaporation des nouveaux fluides réfrigérants
 - Nouvelles ailettes d'aluminium, à haute efficacité, avec configuration spéciale pour assurer moins de déshumidification et par conséquent, moins de formation de givre
 - Afin de satisfaire les exigences de réfrigération à haute, moyenne et basse températures dans diverses conditions d'humidité, trois nouvelles gammes d'évaporateurs sont prévues :
 - gamme 32 = pas d'ailettes 3,0 mm
 - gamme 50 = pas d'ailettes 4,5 mm
 - gamme 80 = pas d'ailettes 7,0 mm

Distributeurs et circuits réfrigérants

- Les distributeurs et les circuits réfrigérants sont conçus pour assurer l'efficacité maximale de la batterie d'échange thermique dans les diverses conditions d'utilisation des évaporateurs
- **Serie SUPER (S)** : distributeur Venturi

Prise pour manomètre

- Elle permet de mesurer la pression d'évaporation à la sortie de l'évaporateur et de vérifier le fonctionnement correct de l'appareil

Electroventilateurs

- Nouveaux modèles, caractérisés par une très haute efficacité et faible consommation d'énergie. La protection thermique est incorporée. Chaque ventilateur est équilibré statiquement et dynamiquement. Ils sont raccordés sur la boîte de dérivation
- Electroventilateur Ø 330 mm
 - Tension 1 ~ 230V 50Hz (220V 60Hz)
 - Classe d'isolement B
 - Protection IP 44
- **Boîte de dérivation** : protection IP 54

Grille

- Ailettes directrices avec profil aérodynamique qui permet une perte de charge minimale. Les grilles sont en conformité avec les plus sévères normes de sécurité et garantissent la protection maximale

Dégivrage électrique

- Les résistances électriques de la plus haute qualité sont en acier inoxydable et assurent un dégivrage efficace et rapide de la batterie. Elles sont raccordées sur la boîte de dérivation. (Protection IP 54)

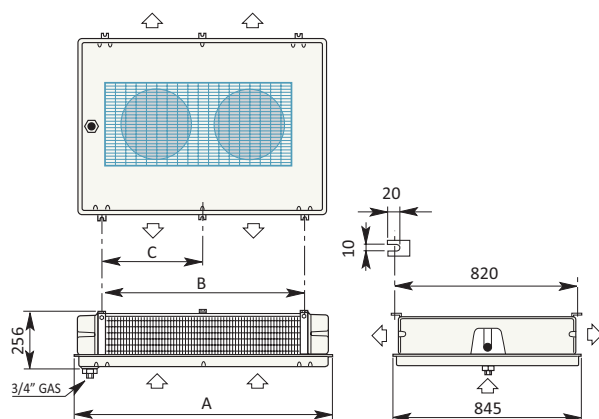
Carrosserie

- Carrosserie en matériau antichocs "Safeshell"
- Un seul outil suffit pour accéder à toutes les parties intérieures. Toute la partie avant et les côtés sont facilement démontables et l'accessibilité aux moteurs, aux résistances électriques et à la vanne thermostatique est totale

Contrôle

- Toutes les batteries sont soigneusement nettoyées, séchées à l'air sec et éprouvées à une pression convenable.
- **Pression de marche maximale** : 24 bar

ENCOMBREMENT



Modèle		Dimensions (mm)			
SHDN	SHDS	A	B	C	D
57-32 / 37-50 / 25-80	52-32 / 34-50 / 21-80	740	485	-	711
85-32 / 56-50 / 36-80	74-32 / 49-50 / 31-80	740	485	-	711
126-32 / 82-50 / 53-80	114-32 / 73-50 / 46-80	1040	785	-	1011
169-32 / 111-50 / 72-80	146-32 / 98-50 / 62-80	1190	935	-	1161
253-32 / 166-50 / 108-80	221-32 / 148-50 / 93-80	1640	1385	-	1611
338-32 / 222-50 / 144-80	294-32 / 196-50 / 124-80	2090	1835	-	2061
423-32 / 278-50 / 180-80	368-32 / 245-50 / 155-80	2540	2285	1143	2511



TARIF HT EN €

SHDN - SHDS

SHDN/S Ø330 mm	Puiss. W : R404A		Ventilation		Portée (m)	Dégivrage modèle E (W)	Moteur		Volume circuit (dm3)	Tarif	
	Δt1 = 12K TE > -2°C	Δt1 = 8K TE < -2°C	Nb	(m3/h)			Puissance (W)	Intensité (A)			
Pas d'ailettes 3,1 mm											
SHDN 57 - 32	4455	3240	1	1600	2x9	1300	135	0,6	1,3		
SHDN 85 - 32	5335	3880	1	1600	2x9	1300	135	0,6	1,9		
SHDN 126 - 32	7315	5320	1	1900	2x7	2000	135	0,6	2,9		
SHDN 169 - 32	10725	7800	2	3200	2x11	2400	270	1,2	3,5		
SHDN 253 - 32	16390	11920	3	4800	2x12	3540	405	1,8	5,0		
SHDN 338 - 32	21340	15520	4	6400	2x13	4760	540	2,4	6,7		
SHDN 423 - 32	25410	18480	5	8000	2x14	5800	675	3,0	8,2		
Pas d'ailettes 4,8 mm											
SHDN 37 - 50	3465	2520	1	1800	2x10	1300	135	0,6	1,3		
SHDN 56 - 50	4345	3160	1	1800	2x10	1300	135	0,6	1,9		
SHDN 82 - 50	6105	4440	1	2050	2x7,5	2000	135	0,6	2,9		
SHDN 111 - 50	8690	6320	2	3600	2x12	2400	270	1,2	3,5		
SHDN 166 - 50	13530	9840	3	5400	2x13,5	3540	405	1,8	5,0		
SHDN 222 - 50	17930	13040	4	7200	2x14,5	4760	540	2,4	6,7		
SHDN 278 - 50	21120	15360	5	9000	2x15,5	5800	675	3,0	8,2		
Pas d'ailettes 7,7 mm											
SHDN 25 - 80	2530	1840	1	1950	2x11	1300	135	0,6	1,3		
SHDN 36 - 80	3190	2320	1	1950	2x11	1300	135	0,6	1,9		
SHDN 53 - 80	4565	3320	1	2100	2x8	2000	135	0,6	2,9		
SHDN 72 - 80	6435	4680	2	3900	2x13	2400	270	1,2	3,5		
SHDN 108 - 80	10120	7360	3	5850	2x14,5	3540	405	1,8	5,0		
SHDN 144 - 80	13530	9840	4	7800	2x16	4760	540	2,4	6,7		
SHDN 180 - 80	16830	12240	5	9750	2x17	5800	675	3,0	8,2		
Pas d'ailettes 3,1 mm											
SHDS 52 - 32	3 630	2 640	1	1 150	2x6	1300	85	0,31	1,3	Nous consulter	
SHDS 74 - 32	4 180	3 040	1	1 150	2x6	1300	85	0,31	1,9		
SHDS 114 - 32	5 610	4 080	1	1 350	2x5	2000	85	0,31	2,9		
SHDS 146 - 32	8 360	6 080	2	2 300	2x7	2400	170	0,62	3,5		
SHDS 221 - 32	12 815	9 320	3	3 450	2x8	3540	255	0,93	5,0		
SHDS 294 - 32	16 940	12 320	4	4 600	2x8,5	4760	340	1,24	6,7		
SHDS 368 - 32	20 460	14 880	5	5 750	2x9	5800	425	1,55	8,2		
Pas d'ailettes 4,8 mm											
SHDS 34 - 50	2 970	2 160	1	1 300	2x7	1300	85	0,31	1,3		
SHDS 49 - 50	3 575	2 600	1	1 300	2x7	1300	85	0,31	1,9		
SHDS 73 - 50	4 895	3 560	1	1 450	2x5,5	2000	85	0,31	2,9		
SHDS 98 - 50	7 205	5 240	2	2 600	2x8	2400	170	0,62	3,5		
SHDS 148 - 50	11 110	8 080	3	3 900	2x9	3540	255	0,93	5,0		
SHDS 196 - 50	1 485	1 080	4	5 200	2x9,5	4760	340	1,24	6,7		
SHDS 245 - 50	18 150	13 200	5	6 500	2x10	5800	425	1,55	8,2		
Pas d'ailettes : 7,7 mm											
SHDS 21 - 80	2 145	1 560	1	1 400	2x8	1300	85	0,31	1,3		
SHDS 31 - 80	2 695	1 960	1	1 400	2x8	1300	85	0,31	1,9		
SHDS 46 - 80	3 740	2 720	1	1 500	2x6	2000	85	0,31	2,9		
SHDS 62 - 80	5 445	3 960	2	2 800	2x9	2400	170	0,62	3,5		
SHDS 93 - 80	8 470	6 160	3	4 200	2x10	3540	255	0,93	5,0		
SHDS 124 - 80	11 440	8 320	4	5 600	2x10,5	4760	340	1,24	6,7		
SHDS 155 - 80	14 300	10 400	5	7 000	2x11	5800	425	1,55	8,2		

SHDN : Vitesse de rotation = 1350 tr/mn

SHDS : Vitesse de rotation = 900 tr/mn